

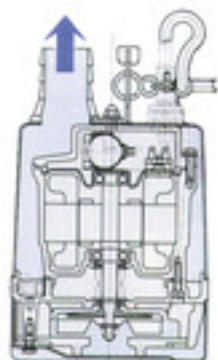


LSC 230V
50Hz

Flachsauger - bis 1mm Wasserstand
- für professionellen Einsatz

Die LSC1.4S ist ein idealer Flachsauger. Wasser wird bis zu einem Stand von 1mm problemlos abgesaugt. Selbst die kleinste Pfütze kann abgepumpt werden.





Auslaßöffnung oben:

Das Wasser fließt zwischen der äußeren Hülle und dem Motor, wobei es den Motor kühlt (erzwungene Kühlung). Die Pumpe ist trockenlaufsicher (halbgetaucht oder im Schlürfbetrieb).



Merkmale:

Doppelte mechanische Gleitringdichtung aus Siliziumkarbid im Ölbad, wie sie auch in schweren Baupumpen eingesetzt wird.

Wenn die Pumpe direkt auf einer glatten Oberfläche aufgestellt wird, kann bis auf 1mm abgepumpt werden.

Ein Rückschlagventil über dem Einlaufsieb verhindert, daß Wasser ausläuft, wenn die Pumpe angehoben oder abgeschaltet wird.

Die Bodenplatte ist mit Gummi verkleidet, wodurch empfindliche Oberflächen nicht beschädigt werden.

Mit Niveauregler (Elektrode) lieferbar

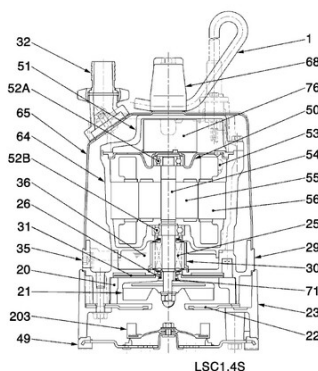
Keine spezielle Installation erforderlich, sofort einsatzbereit.

Elektrode funktioniert selbst bei Verschmutzung einwandfrei.

Die Elektrode ist vollständig in Kunstharz eingegossen und durch ein Gummigehäuse geschützt.

Komponenten:

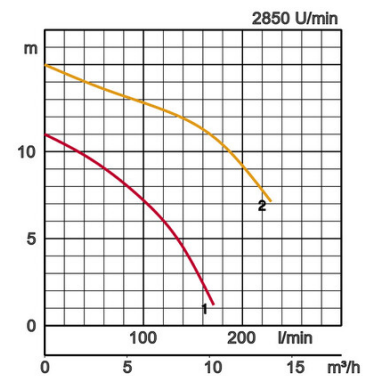
001 Kabel	050 Motordeckel
020 Pumpengehäuse	051 Hauptdeckel
021 Laufrad	052A Lager (oben)
022 Saugplatte	052B Lager (unten)
023. Standfuß	053. Thermofühler
025 Gleitringdichtung	054 Welle
026 Öldichtung	055 Rotor
029 Ölgehäuse	056 Stator
030 Ölverteiler	064 Motorgehäuse
031 Schleißplatte	065 Mantel
032 Schlauchtülle	068 Tragegriff
035 Ölschraube	071 Wellenschutzhülse
036 Schmiermittel	076 Kondensator
049 Bodenplatte	203. Rückschlagventil



Spezifikationen:

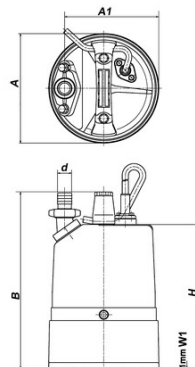
Modell	Farbcode Leistungskurve	Druckstutzen	Motorleistung kW	Nennstrom A	Förderhöhe max. m	Fördermenge max. l/min	Trockengewicht kg / ohne Kabel	Siebloch ø mm	Druckbeständigkeit max. m	Kabellänge m
LSC1.4S	1	DN25	0,48	2,9	11,0	170	12,0	6	10	10
LSCE1.4S		DN50	0,48	2,9	11,0	170	12,6	6	10	10
LSC2.75S	2	DN50	0,75	4,5	15,0	228	15,2	6	10	10
LSCE2.75S		DN50	0,75	4,5	15,0	228	15,8	6	10	10

ø Druckstutzen		1", 2"	
Fördermedium	Art des Mediums		Putzwasser, Pfützen, Schmutzwasser
	Temperatur		0-40°C
Pumpe	Komponenten	Laufrad	Freistromrad semi-vortex
		Wellendichtung	Doppelte innenliegende Gleitringdichtung
		Lager	Gekapselte Kugellager, wartungsfrei
	Material	Laufrad	Polyurethan
		Gehäuse	Polyethylen, Polypropylen
		Saugplatte	Stahlblech+Polyurethan
	Wellendichtung	Siliziumkarbid, im Ölbad	
Motor	Isolierung		Schutzklasse E
	Typ, Pole		Induktionsmotor, 2-polig, trocken, IP68
	Schmierung		Turbinenöl (ISO VG32)
	Phasen / Spannung		Einphasig/230V/110V/50Hz
	Motorschutz (eingebaut)		Thermofühler in Wicklung
	Material	Gehäuse	Aluminiumdruckguß
Welle		Rostfreier Stahl DIN 1.4000	
Kabel		Gummi, H07RN8-F	
Druckanschluß		Schlauchanschluß	

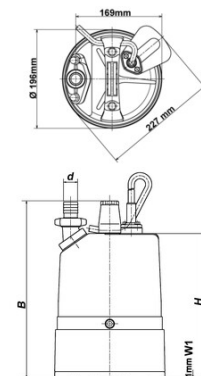


Abmessungen in mm:

Modell	d	A	A1	B	H
LSC1.4S	25	196	168	316	258
LSCE1.4S	25	-	-	316	258
LSC2.75S	50	197	167	357	313
LSCE2.75S	50	-	-	357	313



LSC1.4S
LSC2.75S



LSCE1.4S
LSCE2.75S

W1: Minimale Wasserhöhe

Bei abrasiven und korrosiven Anwendungen tritt an bestimmten Bauteilen naturgemäß verstärkt Verschleiß auf. Bitte informieren Sie sich hierüber in unseren Anwendungsbeispielen unter <https://www.tsurumi.de/de-DE/anwendungsberichte-29.htm>.



Durch eine umwelt- und mitarbeiterfreundliche Produktion tragen wir zum Fortschritt der Gesellschaft bei.

Unsere Fabrik in Kyoto (Japan) verfügt über eine Produktionskapazität von ca. 1 Mio. Pumpen pro Jahr. Durch modernste Fertigungsmethoden und optimale Durchrationalisierung aller Arbeitsschritte wird höchste Produktivität erreicht. Die Einrichtungen unserer Produktentwicklung ermöglichen umfassende Experimente und das Testen von Pumpen jeder Größe. Unseren größten Reichtum sehen wir in unseren Mitarbeitern. Optimale Arbeitsbedingungen waren ein Hauptziel bei der Errichtung unserer Fabrik. Dies beinhaltet u.a. Raumklimatisierung, minimale Staub- und Abgasemissionen sowie umfassende Wiederverwertung der Abfälle.

Tsurumi (Europe) GmbH

Wahlerstr. 10
D-40472 Düsseldorf
Tel.: +49 (0)211-417937-450
Fax: +49 (0)211-417937-460
Email: vertrieb@tsurumi.eu
www.tsurumi.de

Unsere Pumpen sind ausschließlich für den professionellen Einsatz bestimmt. Spezifikationen können zur Produktverbesserung ohne vorherige Ankündigung geändert werden. Hat Tsurumi (Europe) GmbH dem Endkunden gegenüber ausnahmsweise eine Herstellergarantie übernommen, gibt diese dem Endkunden gegenüber Tsurumi (Europe) GmbH das Recht, kostenlose Abhilfe wegen eines in der Garantiefrist aufgetretenen Mangels des Produktes auch dann geltend zu machen, wenn Gewährleistungsansprüche gegenüber dem Verkäufer nicht oder nicht mehr bestehen. Fehlfunktionen, die auf unsachgemäße Behandlung durch den Endkunden zurückzuführen sind, lösen keinen Garantiefall aus. Weitergehende Ansprüche ergeben sich aus der Garantie nicht, soweit nicht ausdrücklich etwas anderes bestimmt ist. Die Entscheidung, ob Abhilfe durch Austausch oder Reparatur erfolgt, trifft Tsurumi (Europe) GmbH. Die Ansprüche verjähren mit Ablauf von drei Monaten nach Ablauf der Garantiefrist, nicht aber vor Ablauf der dem Verkäufer gegenüber geltenden Gewährleistungsfrist. Im Zweifel entspricht die Garantiefrist der Gewährleistungsfrist, die zwischen dem Endkunden und seinem Verkäufer gilt.



con-LSC-DE

