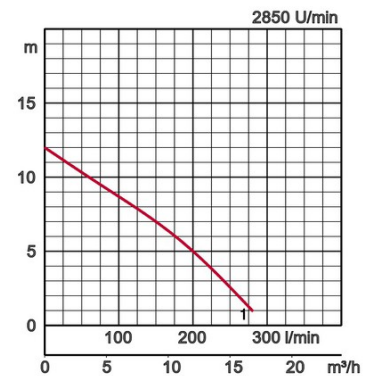


Spezifikationen:

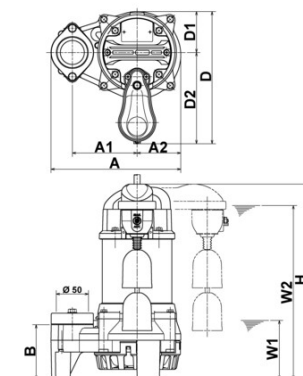
Modell	Farbcode Leistungskurve	Druckstutzen	Motorleistung kW	Nennstrom A	Förderhöhe max. m	Fördermenge max. l/min	Trockengewicht kg / ohne Kabel	Siebloch ø mm	Druckbeständig- keit max. m	Kabellänge m
50PNI2.4S	● 1			2,8	12,0	280	7,4		10	

ø Druckstutzen		50mm	
Fördermedium	Art des Mediums		Kommunales Abwasser, Wasser mit Feststoffen
	Temperatur		0-40°C
Pumpe	Komponenten	Laufrad	Freistromrad
		Wellendichtung	Doppelte innenliegende Gleitringdichtung
		Lager	Gekapselte Kugellager, wartungsfrei
	Material	Laufrad	Glasfaserverstärkter Kunststoff
		Gehäuse oben	Glasfaserverstärkter Kunststoff
		Gehäuse unten	Kunststoff
	Wellendichtung	Siliziumkarbid, im Ölbad	
Motor	Schmierung		Turbinenöl (ISO VG32)
	Phasen / Spannung		Einphasig /230V /50Hz
	Isolierung		Schutzklasse E
	Motorschutz (eingebaut)		Thermofühler in Wicklung
	Typ, Pole		Induktionsmotor, 2-polig, trocken, IP68
	Material	Gehäuse	Rostfreier Stahl DIN 1.4301
		Welle	Rostfreier Stahl DIN 1.4000
Kabel		Gummi, H07RN8-F	
Druckanschluß		Innengewinde, Flansch	
Optionales Zubehör		Kupplungsfuß "TOK" für kleine Pumpen	



Abmessungen in mm:

Modell	A	A1	B	D	D1	H	W1
50PNI2.4S	241	120	102	246	76	360	110



W1: Minimale Wasserhöhe

Bitte beachten: Auslaßbogen, Kupplungsfuß und Stehfüße sind Zubehör und müssen separat bestellt werden.